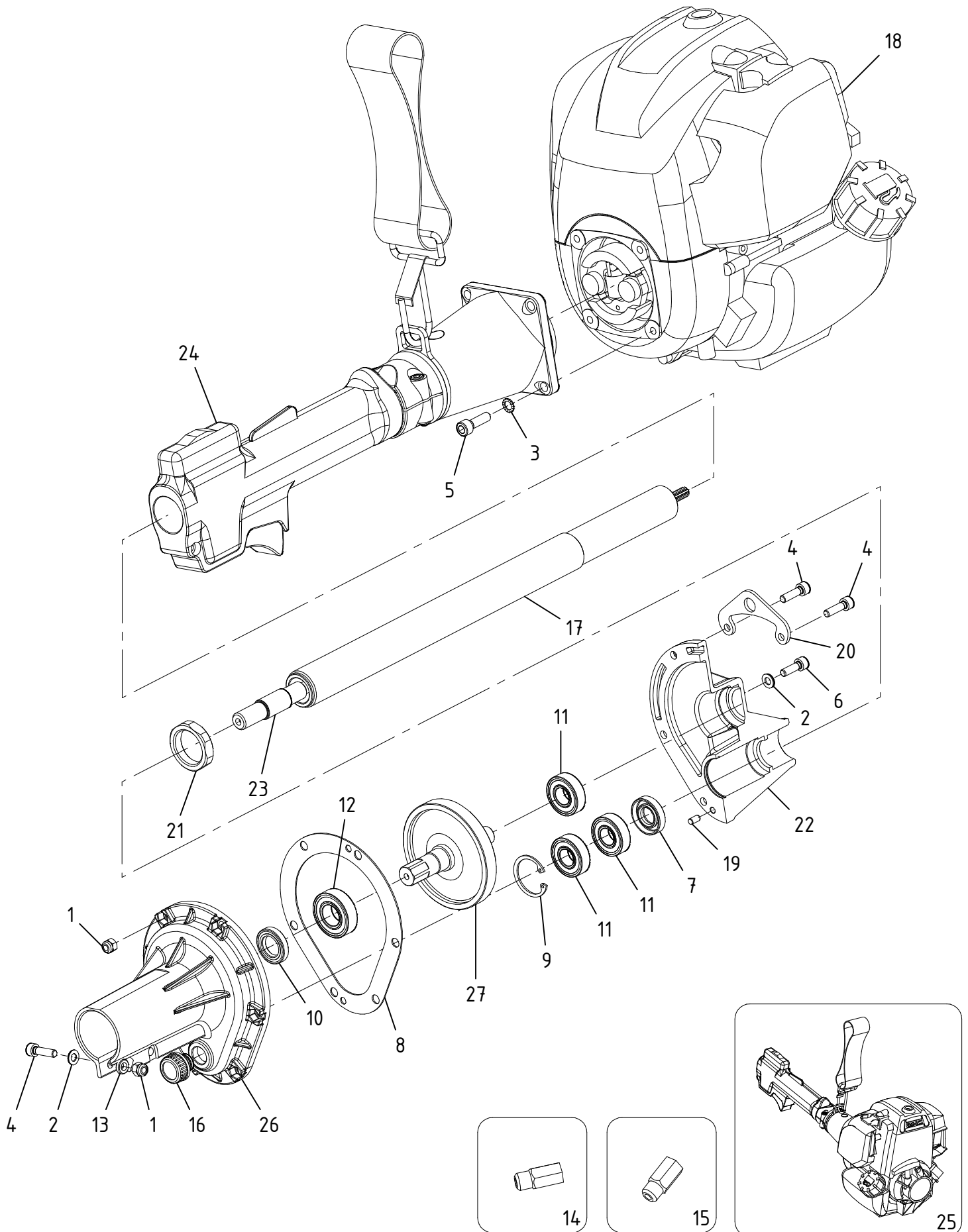


# Unità di potenza Power Motor Alice Honda GX25 - Cod. POWE.0108

CAMPAGNOLA S.r.l - Tav.: 0350.0134 Release / Versione 04



CAMPAGNOLA

UFF. TECNICO RICAMBI - RIPRODUZIONE VIETATA

# Unità di potenza Power Motor Alice Honda GX25 - Cod. POWE.0108

CAMPAGNOLA S.r.l - Tav.: 0350.0134 Release / Versione 04

Pos	Q.tà	Codice	Descrizione
1	8	0100.0101	Dado autobl. M 5 - UNI 7473 zinc.
2	6	0101.0102	Rondella piana 5x10 - UNI 6592 zinc.
3	4	0101.0117	Rondella schnorr 6 - UNI 7064 zinc.
4	4	0106.0156	Vite TCCE M5x18 - UNI 5931 zinc.
5	4	0106.0177	Vite TCCE M6x20 - UNI 5931 zinc.
6	4	0106.0273	Vite TCCE M5x16 UNI 5931 zinc.
7	1	0123.0224	Anello di tenuta 12x26x6 SC
8	1	0123.0229	Guarnizione corpo
9	1	0126.0145	Anello seeger I 28 DIN 472
10	1	0126.0174	Anello di tenuta NBR SC 14x25x5 DIN 3770
11	3	0127.0107	Cuscinetto 6001 2RSH SKF 12x28x8
12	1	0127.0178	Cuscinetto 6002 2RS con gabbia rivettata NIKO
13	1	0128.0160	Distanziale corpo
14	1	0128.0163	Distanziale limitatore Alice
15	1	0128.0164	Limitatore Elektra
16	1	0133.0161	Tappo + OR Serbatoio
17	1	0140.0156	Impugnatura D26x4 Power Motor Honda
18	1	0146.0209	Motore Honda GX25TST4 OH
19	2	0159.0142	Spina cilindrica Temp. m6 D4x8 UNI 6325-A
20	1	0160.0162	Attacco cinghia
21	1	0161.0111	Ghiera 26x1,5
22	1	0183.0163	Coperchio Power Motor
23	1	0189.0120	Pignone 9 denti Power Motor
24	1	6140.0017	Gr. impugnatura+frizione
25	1	6146.0024	Gr. Motore Honda GX25NTST3 OH LIMITATO Power Motor
26	1	6171.0045	Gr. corpo ricambio Power Motor
27	1	6197.0004	Gruppo corona

